

# Mie-3 1800x800

nordic-bad

## SPECIFIKATIONER

Strømforsyning -----	230V/50Hz
Lyskilde -----	LED
Wattage -----	57 W
Kelvin -----	3000K-6000K
Ra-Værdi -----	> 95
IP-klasse -----	IP44
Beskyttelsesklasse -----	II
Godkendelser -----	CE/RoHS
Lysstyrke -----	12900 Lumens

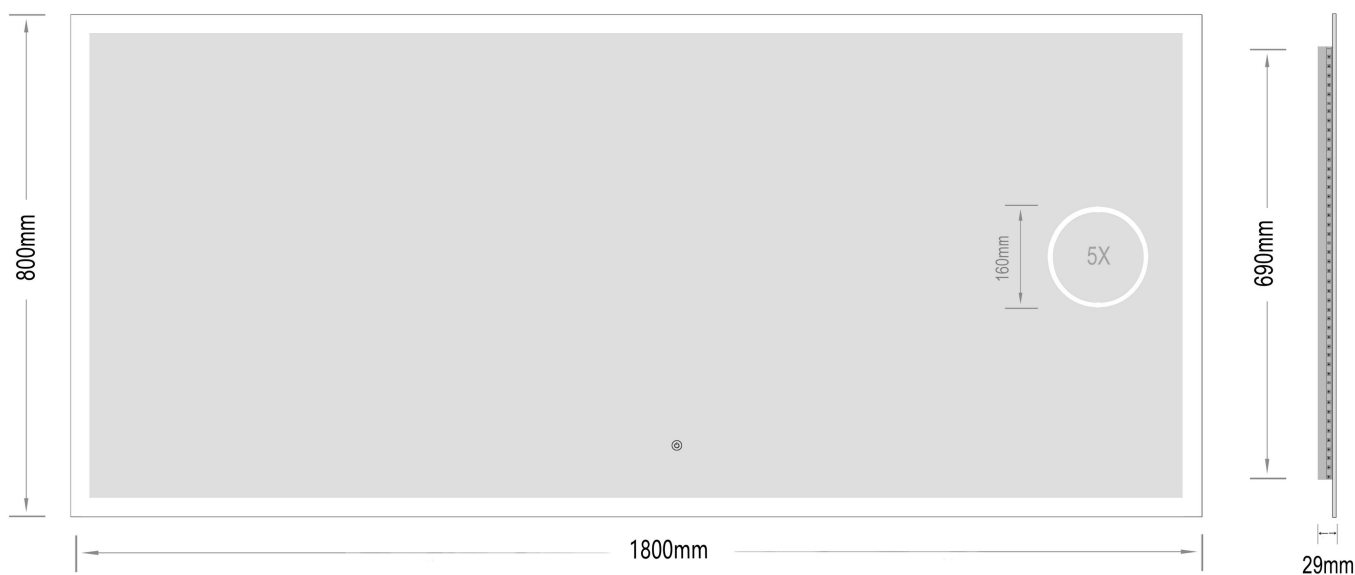


## TOUCH-KNAP

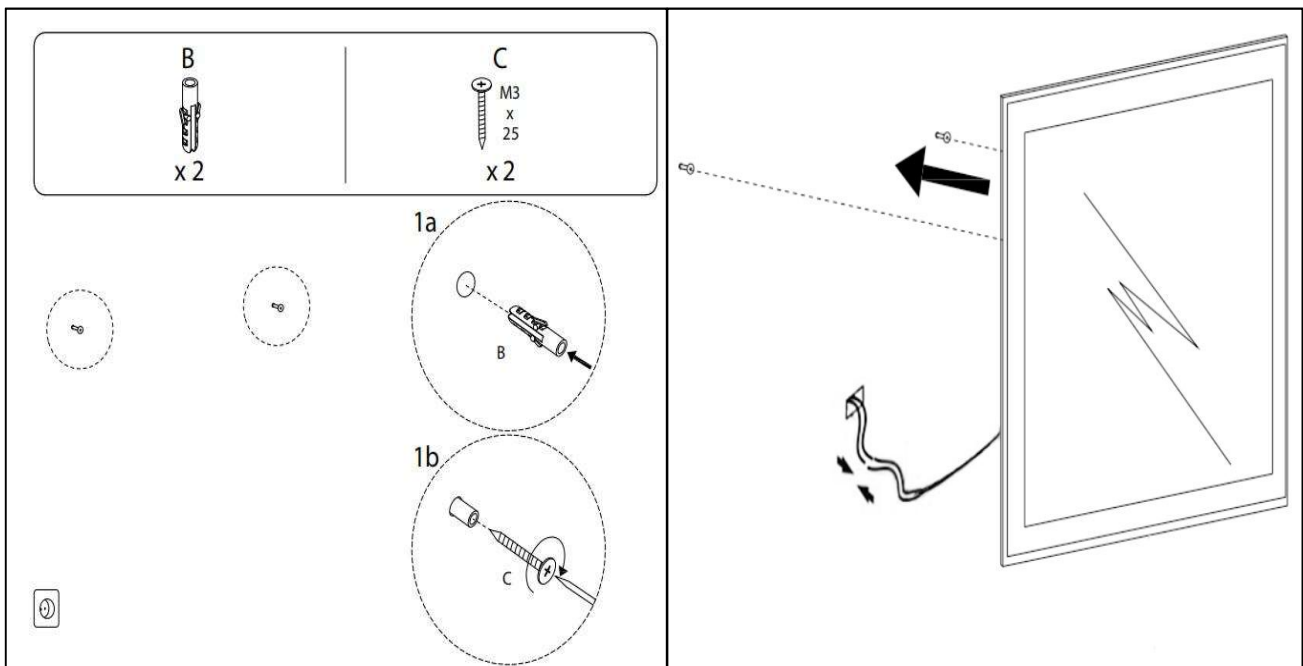
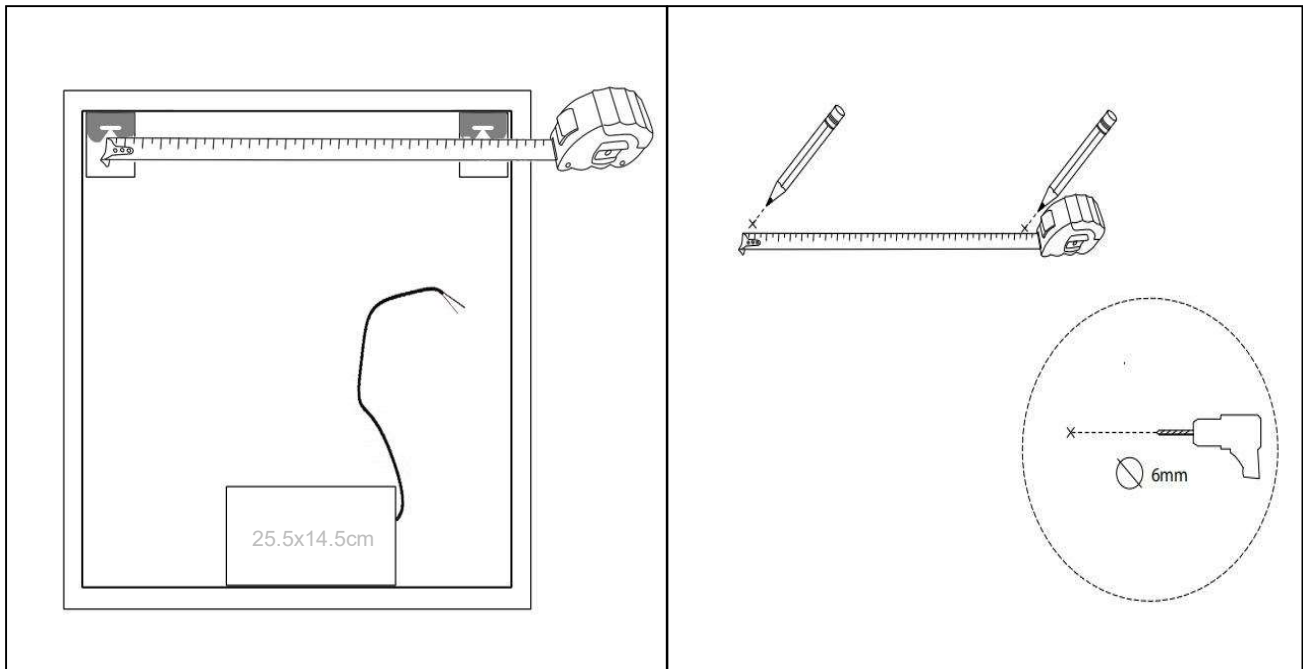
Funktion -----	Tænd/Sluk/Farveændring/Dæmp/ Forstørrelsesspejl
----------------	--

## EMBALLAGE

Yderkasse størrelse -----	186x7x86 cm
Yderkasse Vægt -----	G.W.:22.1 KGS/N.W.:18.8 KGS



## Advarsel! Sluk altid for strømmen under installation og vedligeholdelse!



(1) Tænd / sluk / dæmpning / Farve skift

### ※ LED lys indstilling

1. Berør knappen "Tænd / sluk / dæmpning / Farve skift" (3) for at tænde lysdioden.
2. Tryk på og hold knappen "Tænd / sluk / dæmpning / Farve skift" (3) nede for at skifte farve.
3. Tryk igen og hold knappen "Tænd / sluk / dæmpning / Farve skift" (3) for at ændre lysstyrken.